

DOLPHIN VL 0130-0320 A

kontinuerligt flöde

Vätskeringsvakuumpumpenheter



Robust

Beprovad teknik, pålitlig drift, impeller av korrosionsfritt rostfritt stål, extremt hög ång- och partikeltolerans, automatisk magnetventil för reglering av driftsvätskan från huvudförsörjningen

All-in-One

Enhet med ram, separator för driftsvätska, styrsystem, inklusive inloppsbackventil, sats för färskvätskeförsörjning, nivåindikator (endast ATEX), temperatursensor (endast ATEX) och kavitationsskydd

Flexibel

Hus i gjutjärn (EN-GJL-200) eller rostfritt stål av typ 316, ATEX-certifierad version (kat. 1 (i/o) IIC, T4), andra driftsvätskor än vatten möjligt

DOLPHIN VL 0130-0320 A kontinuerligt flöde

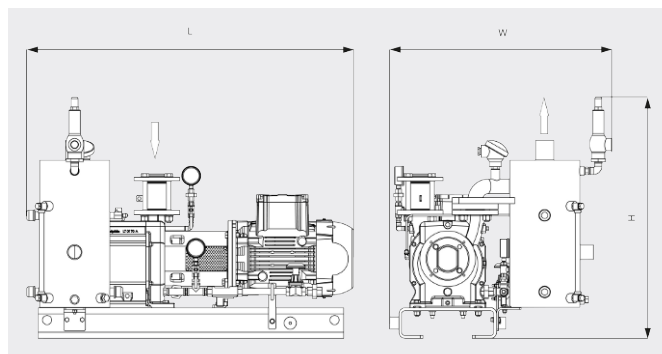
Vätskeringsvakuumpumpenheter



Måttitning



Måttitning



	DOLPHIN VL 0130 A kontinuerligt flöde	DOLPHIN VL 0170 A kontinuerligt flöde	DOLPHIN VL 0220 A kontinuerligt flöde	DOLPHIN VL 0320 A kontinuerligt flöde
Nominell kapacitet	105 / 128 m ³ /h (50/60 Hz)	144 / 162 m ³ /h (50/60 Hz)	203 / 230 m ³ /h (50/60 Hz)	255 / 320 m ³ /h (50/60 Hz)
Sluttryck	33 hPa (mbar) (50/60 Hz)	33 hPa (mbar) (50/60 Hz)	33 hPa (mbar) (50/60 Hz)	33 hPa (mbar) (50/60 Hz)
Nominellt motorvärde	3,0 / 4,0 kW (50/60 Hz)	4,0 / 5,5 kW (50/60 Hz)	5,5 / 7,5 kW (50/60 Hz)	7,5 / 11,0 kW (50/60 Hz)
Vikt ca	211 / 231 kg (Säker/ATEX)	221 / 248 kg (Säker/ATEX)	261 / 296 kg (Säker/ATEX)	362 / 422 kg (Säker/ATEX)
Dimensioner (L x W x H)	1005 x 632 x 687 / 1037 x 724 x 788 mm (Säker/ATEX)	1005 x 632 x 687 / 1069 x 724 x 788 mm (Säker/ATEX)	1103 x 632 x 687 / 1207 x 724 x 788 mm (Säker/ATEX)	1383 x 815 x 854 / 1436 x 927 x 1067 mm (Säker/ATEX)
Gasinlopp / utlopp	G 1½" / R 2"	G 1½" / R 2"	G 1½" / R 2"	G 2" / R 3"

VILL DU VETA MER?

Kontakta oss direkt!
info@busch.se eller +46 31 338 00 80



KONTAKT



RING OSS NU